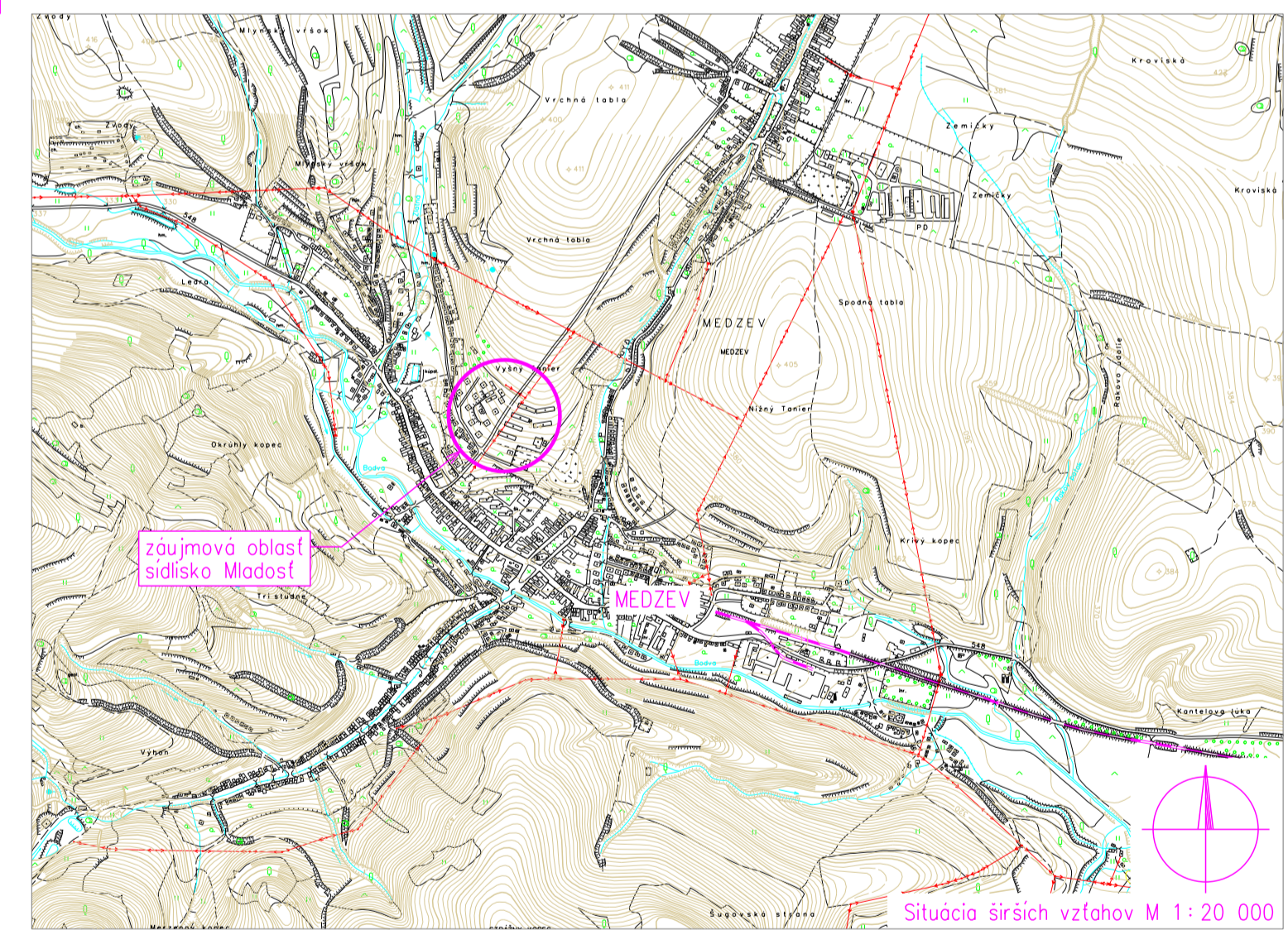
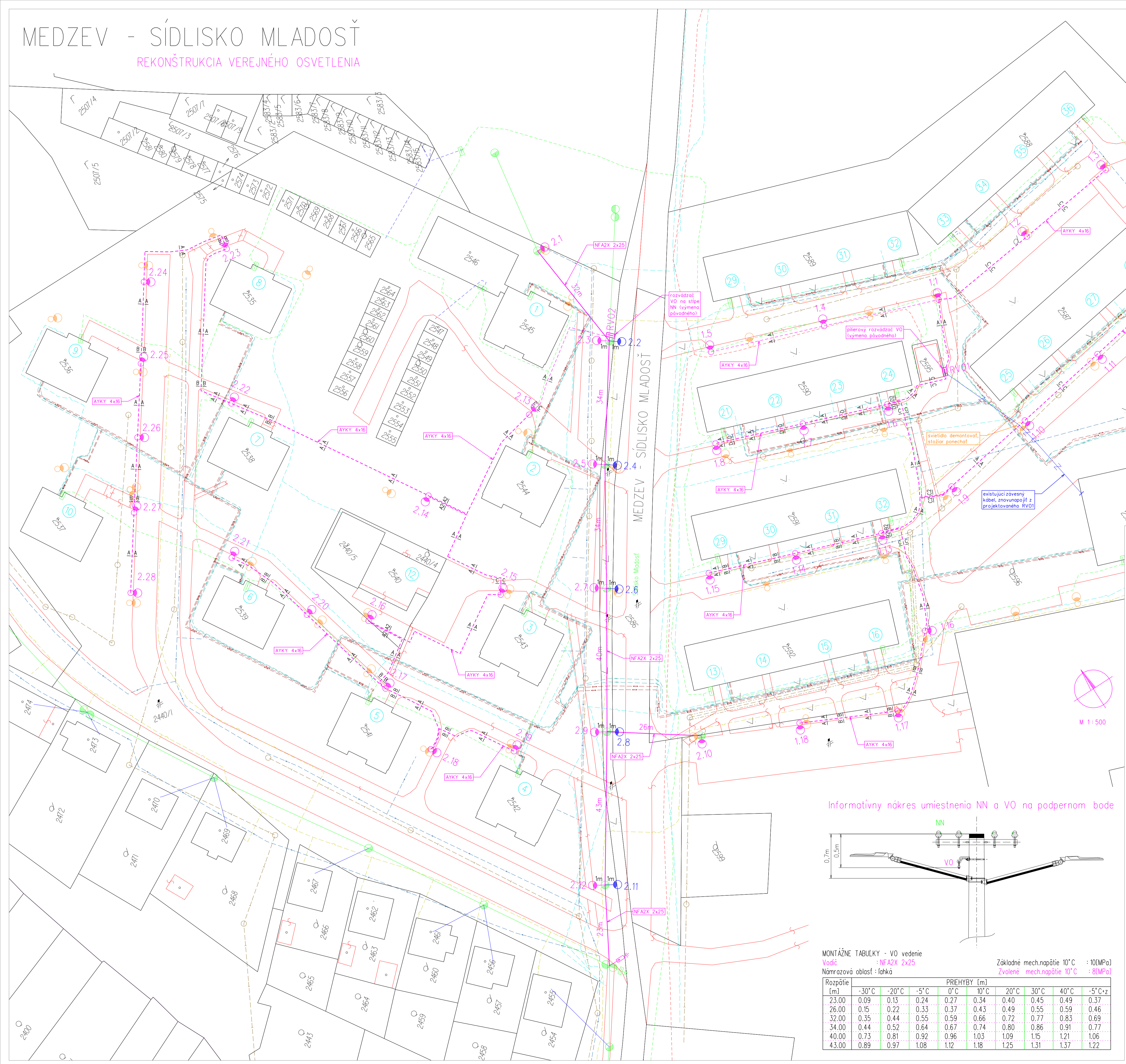


MEDZEV - SÍDLISKO MLADOSŤ

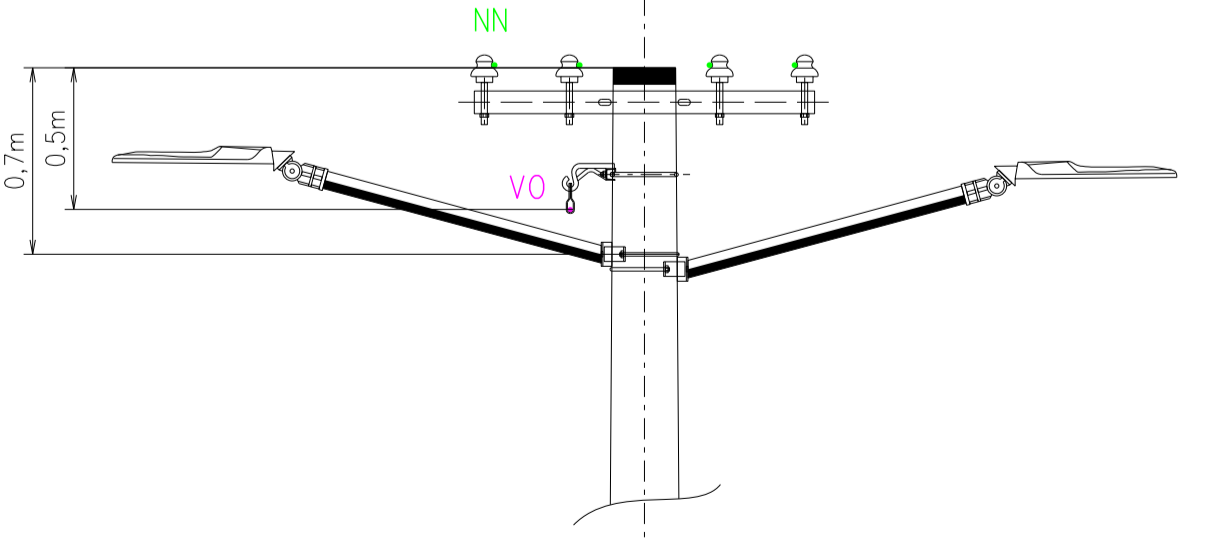
REKONŠTRUKCIA VEREJNÉHO OSVETLENIA

- Legenda**
- projektovaný kábel VO AYKY 4x16 v zemi
 - projektovaný samonosný izolovaný kábel VO NFA2X 2x25 vo vzduchu
 - projektované LED svietidlo 20W na 6m oceľovom stožieri
 - projektované LED svietidlo 20W DIM s výložníkom 0,3m na existujúcom stĺpe NN
 - projektované LED svietidlo 20W DIM s výložníkom 1m na existujúcom stĺpe NN
 - projektované LED svietidlo 20W FIX s výložníkom 1m na existujúcom stĺpe NN
 - RVO** - projektovaný rozvádzač verejného osvetlenia
 - projektovaný obmedzovač prepätia
 - demontáž osvetľovacieho stožiera so svietidlom
 - demontáž svietidla na betónovom podpernom bode NN

- Legenda inžierskych sietí**
- voda
 - kanál
 - STL plynovod
 - podzemné telekomunikačné vedenie
 - teplotvod
 - teplotvod
 - VN distribučný kábel v zemi
 - NN distribučný kábel v zemi
 - NN kábel domovej prípojky v zemi
 - NN vzdušné distribučné vedenie
 - betónové podperné body NN vedenia



Informatívny náčrt umiestnenia NN a VO na podpernom bode



MONTÁŽNE TABULKY - VO vedenie

Vodič: NFA2X 2x25 Základné mech.napätie 10°C : 10(MPa)
 Námrazová oblasť: ľahká Zvolené mech.napätie 10°C : 8(MPa)

Rozpätie [m]	PRIEHYBY [m]								
	-30°C	-20°C	-5°C	0°C	10°C	20°C	30°C	40°C	-5°C-z
23.00	0.09	0.13	0.24	0.27	0.34	0.40	0.45	0.49	0.37
26.00	0.15	0.22	0.33	0.37	0.43	0.49	0.55	0.59	0.46
32.00	0.35	0.44	0.55	0.59	0.66	0.72	0.77	0.83	0.69
34.00	0.44	0.52	0.64	0.67	0.74	0.80	0.86	0.91	0.77
40.00	0.73	0.81	0.92	0.96	1.03	1.09	1.15	1.21	1.06
43.00	0.89	0.97	1.08	1.12	1.18	1.25	1.31	1.37	1.22

NÁMRAZOVÁ OBLASŤ : ĽAHKÁ
 ZNEČISTENIE OBLASTI : MALÉ - I
 3/PEN ~ 400/230 V 50 Hz TN-C
 1/PEN ~ 230 V 50 Hz TN-C
 1/N/PE ~ 230 V 50 Hz TN-S
OCHRANA PRED ÚRAZOM ELEKTRICKÝM PRÚDOM:
 OCHRANNÉ OPATRENIA NN (STN 33 2000-4-41):
 - samočinné odpojenie napájania
 - dvojitá alebo zesilovaná izolácia

Mapové podklady : Informačný systém katastra nehnuteľností
 © Úrad geodézie, kartografie a katastra Slovenskej republiky

DOPIŠŤOVANÝ PROJEKTANT	Ing. Tomáš Girmala	SKA	
VEDÚCI PROJEKTANT	Ing. Martin Berezňanin		
PROJEKTANT	Ing. Tomáš Girmala		
VEDÚCI VÝKRES	Ing. Martin Hajduk		
STAVEBNÍK	Mesto Medzev		
MESTO STAVBY	Medzev, sídlisko Mladosť, k.ú. Medzev		
NÁZOV STAVBY	Medzev - verejné osvetlenie		
NÁZOV VÝKRESU	Situácia navrhovaného stavu		
STRUK	DRS		
ČÍSLO ZÁKAZY	CP-11653		
DATEM	07/2022		
FORMÁT	2xA4		
MENSKA	1:20 000		
	1:1500		